

ЗАКАЗАТЬ

② ~~ОКП 42-2300~~
ОКПД 26.51.43.130

УТВЕРЖДАЮ:

Технический директор

«ОАО «Электроприбор»

С.Б. Карышев

27.12 2007 г.



МИЛЛИАМПЕРМЕТРЫ, АМПЕРМЕТРЫ
И ВОЛЬТМЕТРЫ ЩИТОВЫЕ М4272, М4276, М4278,
М4272.8, М4276.8

Руководство по эксплуатации

ОПЧ.140.206



Инв. № подл.	Подп. и дата	Взам. инв. №	Инв. № дубл.	Подп. и дата
10.654	28.12.07			

Перв. примен.

Справ. №

Подп. и дата

Инв. № дубл.

Взам. инв. №

Подп. и дата

Инв. № подл.

Настоящее руководство по эксплуатации содержит краткое описание конструктивного исполнения и сведения по основным техническим параметрам, необходимым для правильной эксплуатации миллиамперметров, амперметров, вольтметров щитовых М4272, М4272.8, М4276, М4276.8, М4278 (в дальнейшем приборы).

1 УКАЗАНИЕ МЕР БЕЗОПАСНОСТИ

При выполнении измерений в схемах с приборами и при поверке приборов обслуживающий персонал должен соблюдать требования по технической эксплуатации и технике безопасности при эксплуатации электроизмерительных приборов.

По способу защиты человека от поражения электрическим током приборы относятся к классу 0 по ГОСТ 12.2.007.0-75.

2 ОПИСАНИЕ

2.1 Назначение

2.1.1 Приборы предназначены для измерения силы тока или напряжения в электрических цепях постоянного тока и применяются в различных отраслях промышленности.

Приборы М4272, М4276 могут изготавливаться со сменными шкалами (далее по тексту М4272(с), М4276(с)).

Приборы (кроме М4272.8, М4276.8, М4272(с), М4276(с)) могут применяться для работы в составе технических средств атомных станций (ТС АС) в соответствии с классом безопасности 3, 4 по НП-001-15 и соответствовать требованиям НП-031-01, НП-071-18, ГОСТ 32137-2013.

2.1.2 Приборы по климатическим условиям предназначены для эксплуатации в условиях умеренного и тропического климата (М4272.8, М4276.8 только в условиях умеренного климата) и для эксплуатации на морских судах.

Условия для умеренного климата и для морских судов:

- температура от минус 30 до плюс 50 °С;

ОПЧ.140.206

10.654
18.11.19

18	Зам	ПЧН.461-2019	Сид -	15.11.2019
Изм	Лист	№ докум.	Подп.	Дата

Миллиамперметры, амперметры
и вольтметры щитовые
М4272, М4272.8, М4276, М4276.8, М4278
Руководство по эксплуатации

Лит.	Лист	Листов
	А 2	28

- относительная влажность 90 % при температуре 30 °С (группа 5 по ГОСТ 22261-82).

Условия для умеренного климата для приборов со сменными шкалами:

- температура от минус 30 до плюс 55 °С;

- относительная влажность 80 % при температуре 25 °С (группа 2 по ГОСТ 22261-82).

Условия для тропического климата:

- температура от минус 30 до плюс 50 °С;

- относительная влажность 98 % при температуре 35 °С (исполнение ТЗ по ГОСТ 15150-69).

2.1.3 Приборы предназначены для работы в вертикальном или горизонтальном положениях.

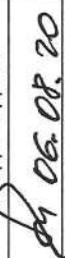
2.2 Технические характеристики

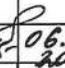
2.2.1 Тип прибора, верхние пределы диапазонов измерений, падение напряжения или ток полного отклонения и способ включения приведены в таблицах 1, 2.

Примечание – Приборы должны иметь диапазоны измерений с нулевой отметкой, как внутри, так и на краю этих диапазонов измерений.

По согласованию между потребителем и изготовителем могут изготавливаться приборы специального исполнения, номер специального исполнения через точку добавляется к типу прибора.

2.2.2 Класс точности приборов 1,5 , М4272.8, М4276.8 – 4,0.

Инв. № подл.	Подп. и дата	Взам. инв. №	Инв. № дубл.	Подп. и дата
10.654	 06.08.20			

Изм	Лист	№ докум.	Подп.	Дата
		Зам. ПЧ. 237-2020		06.08.2020

ОПЧ.140.206

Лист

3

Таблица 1

Тип прибора	Верхние пределы диапазонов измерений	Падение напряжения или ток полного отклонения, не более	Способ включения
M4272	0,5 мА	300 мВ	Непосредственный
M4276	1 мА	510 мВ	
M4278	1,5 мА	190 мВ	
	2,5 мА	317 мВ	
	3 мА	390 мВ	
	4 мА	152 мВ	
	5 мА	105 мВ	
	6 мА	126 мВ	
	10 мА	540 мВ	
	15 мА	100 мВ	
	20 мА	90 мВ	
	25 мА	50 мВ	
	30 мА	82 мВ	
	40 мА	75 мВ	
	50 мА	82 мВ	
	60 мА	82 мВ	
	100 мА	82 мВ	
	150 мА	82 мВ	
250 мА	82 мВ		
300 мА	82 мВ		
400 мА	82 мВ		
500 мА	82 мВ		
600 мА	82 мВ		
M4272	1 А	82 мВ	Непосредственный
M4276	1,5 А		
M4278	2 А		
	2,5 А		
	3 А		
	4 А		
	5 А		
	6 А		
	10 А*		

Инв. № подл.	Подп. и дата	Взам. инв. №	Инв. № дубл.	Подп. и дата
10.654	<i>04.28.02.08</i>			
Изм	Лист	№ докум.	Подп.	Дата

Продолжение таблицы 1

Тип прибора	Верхние пределы диапазонов измерений	Падение напряжения или ток полного отклонения, не более	Способ включения
M4272	15 А	75 мВ**	С наружным шунтом на 75 мВ с калиброванными проводами сопротивлением 0,035 Ом
M4276	20 А		
M4278	25 А		
	30 А		
	40 А		
	50 А		
	60 А		
	75 А		
	100 А		
	150 А		
	200 А		
	250 А		
	300 А		
	400 А		
	500 А		
	600 А		
	750 А		
	1 кА		
	1,5 кА		
	2,5 кА		
	4 кА		
	6 кА		
	10 кА		
	15 кА		

Инд. № подл.	Подп. и дата	Взам. инв. №	Инд. № дубл.	Подп. и дата
10. 654	<i>Шу. 28.12.08</i>			
Изм	Лист	№ докум.	Подп.	Дата

ОПЧ.140.206

Лист

5

Продолжение таблицы 1

Тип прибора	Верхние пределы диапазонов измерений	Падение напряжения или ток полного отклонения, не более	Способ включения
M4272 M4276 M4278	200 А 600 А 1 кА 2 кА 3 кА 4 кА 5 кА 6 кА 8 кА 10 кА 15 кА 20 кА 30 кА	150 мВ**	С наружным шунтом на 150 мВ с калиброванными проводами сопротивлением 0,035 Ом
	1 В 1,5 В 2,5 В	1,6 мА	Непосредственный
	4 В 6 В 10 В 15 В 25 В 40 В 60 В 100 В 150 В 250 В 300 В 400 В 500 В 600 В	1,3 мА	

Инв. № подл.	Подп. и дата	Взам. инв. №	Инв. № дубл.	Подп. и дата
10.654	<i>04.02.02.08</i>			
Изм.	Лист	№ докум.	Подп.	Дата

ОПЧ.140.206

Продолжение таблицы 1

Тип прибора	Верхние пределы диапазонов измерений	Падение напряжения или ток полного отклонения, не более	Способ включения
M4272 M4276 M4278	1 кВ 1,5 кВ 2,5 кВ 3 кВ 4 кВ 10 кВ 15 кВ	1*** мА	С добавочным сопротивлением с $I_n = 1 \text{ мА}$
M4272 M4276	0-6 кВ		
M4272.8 M4276.8	30 А 50 А 75 А 100 А 150 А 300 А 500 А 750 А 1 кА 1,5 кА 3 кА	75 мВ**	С наружным шунтом на 75 мВ с калиброванными проводами сопротивлением 0,035 Ом

* M4278 включается через наружный шунт

** Не должно отличаться более, чем на значение, соответствующее пределу допускаемого значения основной погрешности

*** Не должно отличаться, более чем на половину предела допускаемого значения основной погрешности

Инв. № подп.	Подп. и дата	Взам. инв. №	Инв. № дубл.	Подп. и дата
10.654	Севд 23.05.14			

Изм	Лист	№ докум.	Подп.	Дата
43	2011	ПЧ.140.206		

ОПЧ.140.206

Лист

7

Приборы М4272, М4276 со сменными шкалами.

Таблица 2

Тип прибора	Верхние пределы диапазонов измерений	Падение напряжения или ток полного отклонения, не более	Способ включения
М4272	1 мА	530 мВ	Непосредственный
М4276	1,5 мА	190 мВ	
	2,5 мА	315 мВ	
	4 мА	46 мВ	
	5 мА	60 мВ	
	6 мА	70 мВ	
	10 мА	65 мВ	
	15 мА	70 мВ	
	20 мА	91 мВ	
	25 мА	114 мВ	
	40 мА	80 мВ	
	50 мА	80 мВ	
	60 мА	80 мВ	
	100 мА	80 мВ	
	150 мА	80 мВ	
	250 мА	80 мВ	
400 мА	80 мВ		
600 мА	80 мВ		

Инв. № подл.	Подп. и дата	Взам. инв. №	Инв. № дубл.	Подп. и дата
10.6.54	<i>Шуваев 02.08</i>			

Изм	Лист	№ докум.	Подп.	Дата

ОПЧ.140.206

Лист

8

Продолжение таблицы 2

Тип прибора	Верхние пределы диапазонов измерений	Падение напряжения или ток полного отклонения, не более	Способ включения
M4272 M4276	1 А 1,5 А 2,5 А 4 А 6 А 10 А 15 А	80 мВ	Непосредственный
	1 А 1,5 А 2 А 2,5 А 3 А 4 А 5 А 6 А 7,5 А 10 А 15 А 25 А 40 А 60 А 100 А 150 А 200 А 250 А 400 А 600 А 1 кА 1,5 кА 2,5 кА 4 кА 6 кА 10 кА 15 кА	60* мВ	С наружным калиброванным шунтом на 60 мВ с калиброванными проводами сопротивлением 0,035 Ом

Инв. № подл.	Подп. и дата	Взам. инв. №	Инв. № дубл.	Подп. и дата
10.654	<i>Ан 28.12.08</i>			
Изм	Лист	№ докум.	Подп.	Дата

ОПЧ.140.206

Лист

9

Продолжение таблицы 2

Тип прибора	Верхние пределы диапазонов измерений	Падение напряжения или ток полного отклонения, не более	Способ включения
M4272 M4276	1 А 1,5 А 2 А 2,5 А 3 А 4 А 5 А 6 А 7,5 А 10 А 15 А 20 А 30 А 50 А 75 А 100 А 150 А 200 А 300 А 500 А 750 А 1 кА 1,5 кА 2 кА 3 кА 4 кА 5 кА 6 кА 7,5 кА	75* мВ	С наружным калиброванным шунтом на 75 мВ с калиброванными проводами сопротивлением 0,035 Ом

Инв. № подл.	Подп. и дата	Взам. инв. №	Инв. № дубл.	Подп. и дата
10.654	<i>Ан 28.02.08</i>			
Изм	Лист	№ докум.	Подп.	Дата

ОПЧ.140.206

Лист

10

Продолжение таблицы 2

Тип прибора	Верхние пределы диапазонов измерений	Падение напряжения или ток полного отклонения, не более	Способ включения
M4272 M4276	1 В 1,5 В 2,5 В	5,1 мА	Непосредственный
	4 В 6 В 10 В 15 В 25 В 40 В 60 В 100 В 150 В 250 В 300 В 400 В 500 В 600 В	1,1 мА	
	1 кВ 1,5 кВ 3 кВ 5 кВ 7,5 кВ 10 кВ 15 кВ	5 мА**	
	1 кВ 2,5 кВ 4 кВ 5 кВ 6 кВ 10 кВ 15 кВ	1 мА**	

* Не должно отличаться более чем на значение, соответствующее пределу допускаемого значения основной погрешности.

** Не должно отличаться более чем на половину предела допускаемого значения основной погрешности.

Изм	Лист	№ докум.	Подп.	Дата
Ив. № подг.	10.654			
Подп. и дата	<i>Ан 28.02.08</i>			
Взам. инв. №				
Ив. № дубл.				
Подп. и дата				

2.2.3 Предел допускаемого значения основной приведенной погрешности для приборов класса $1,5 \pm 4,0\%$ для приборов класса $4,0$, приборов равен $\pm 1,5\%$ без учета погрешностей наружных шунтов и добавочных сопротивлений.

Нормирующие значения при установлении приведенных погрешностей принимаются равными:

- верхнему пределу диапазона измерений – для приборов с нулевой отметкой на краю диапазона измерений;
- сумме модулей верхних пределов диапазона измерений – для приборов с нулевой отметкой внутри диапазона измерений.

2.2.4 Предел допускаемого значения вариации показаний приборов равен полуторакратному значению предела допускаемого значения основной погрешности.

2.2.5 Отклонение указателя от нулевой отметки шкалы после подачи на прибор в течение 30 с измеряемой величины, соответствующей верхнему пределу диапазона измерений, не превышает:

- M4272 – 1,4 мм; M4272.8 – 4,0 мм ;
- M4276 – 0,9 мм; M4276.8 – 2,4 мм ;
- M4278 – 0,6 мм.

2.2.6 Изменение показаний приборов, вызываемое:

- изменением положения приборов от нормального положения в любом направлении на 5° , не превышает предела допускаемого значения основной приведенной погрешности;

- влиянием внешнего постоянного однородного магнитного поля с напряженностью $0,4 \text{ кА/м}$ индукцией $0,5 \text{ мТл}$ при самом неблагоприятном направлении магнитного поля, не превышает $\pm 1,5\%$.

- отклонением температуры окружающего воздуха от нормальной (20 ± 5) $^\circ\text{C}$ до любой температуры в пределах от минус 30 до плюс 50 $^\circ\text{C}$ (для приборов M4272(с), M7276(с) – до плюс 55 $^\circ\text{C}$) на каждые 10 $^\circ\text{C}$ изменения температуры, не превышает 0,8 предела допускаемого значения основной погрешности;

Инд. № подл.	Подп. и дата	Взам. инв. №	Инд. № дубл.	Подп. и дата
И.В.54	О.В.С.С.			

Изм.	Лист	№ докум.	Подп.	Дата	ОПЧ.140.206	Лист
						12

- отклонением относительной влажности окружающего воздуха от нормальной 30 % - 80 % до 90 % при температуре плюс 30 °С, не превышает предела допустимого значения основной погрешности.

2.2.7 Отклонение указателя от положения покоя после внезапного приложения возбуждения, вызывающего изменения окончательного показания на 2/3 длины шкалы, не превышает 1,5 % длины шкалы по истечении 4 с (время успокоения).

Переброс указателя не превышает 20 % длины шкалы.

2.2.8 Изоляция между корпусом и изолированными от корпуса электрическими цепями выдерживает в течение 1 мин действие испытательного напряжения переменного тока частотой (50±1) Гц, среднеквадратическое значение которого равно 2 кВ.

Приборы, предназначенные для включения в сеть с напряжением свыше 650 В, должны монтироваться на изоляторах в месте, недоступном для прикосновения и должны иметь соответствующую маркировку.

Испытательное напряжение изоляторов должно быть:

- 3 кВ для приборов с верхним пределом диапазона измерений 1,0 кВ;
- 5 кВ для приборов с верхним пределом диапазона измерений 1,5 кВ;
- 7 кВ для приборов с верхним пределом диапазона измерений 2,5 кВ;
- 7 кВ для приборов с верхним пределом диапазона измерений 3,0 кВ;
- 9 кВ для приборов с верхним пределом диапазона измерений 4,0 кВ;
- 11 кВ для приборов с верхним пределом диапазона измерений 5,0 кВ;
- 13 кВ для приборов с верхним пределом диапазона измерений 6,0 кВ;
- 19 кВ для приборов с верхним пределом диапазона измерений 10,0 кВ;
- 25 кВ для приборов с верхним пределом диапазона измерений 15,0 кВ.

2.2.9 Сопротивление изоляции между корпусом и изолированной по постоянному току от корпуса электрической цепью прибора не менее:

- 20 МОм при температуре окружающего воздуха (20±5) °С и относительной влажности от 30 до 80 % при рабочем напряжении до 1 кВ, плюс 20 МОм на каждые последующие полные или неполные 1000 В рабочего напряжения;

Инв. № подл. 11.654	Подп. и дата <i>С.В. С.В. 20.02.08</i>	Взам. инв. №	Инв. № дубл.	Подп. и дата	0ПЧ.140.206					Лист
										13
										Изм

- 5 МОм при температуре окружающего воздуха плюс 50 °С (для приборов М4272(с), М4276(с) – плюс 55 °С) и относительной влажности не более 80 %, при рабочем напряжении до 1 кВ, плюс 0,5 МОм на каждые последующие полные или неполные 1000 В рабочего напряжения;

- 2 МОм при температуре окружающего воздуха (20±5) °С и относительной влажности 90 %, при рабочем напряжении до 1 кВ, плюс 0,05 МОм на каждые последующие полные или неполные 1000 В рабочего напряжения.

2.2.10 Приборы выдерживают длительную перегрузку током или напряжением, равным 120 % от верхнего предела диапазона измерений в течение 2 ч.

2.2.11 Миллиамперметры и амперметры выдерживают без повреждений кратковременные перегрузки в последовательной цепи:

- девять ударов током, превышающим в 10 раз верхнее значение диапазона измерений, продолжительностью 0,5 с с интервалами в 1 мин;

- один удар током, превышающим в 10 раз верхнее значение диапазона измерений, продолжительностью 5 с.

Вольтметры выдерживают без повреждений такие же перегрузки в параллельной цепи напряжением, превышающим в 2 раза верхнее значение диапазона измерений.

2.2.12 Приборы сохраняют свои характеристики после воздействия 2000 ударов с ускорением 50 м/с², частотой от 10 до 50 ударов в минуту и длительностью импульса от 6 до 20 мс; вибрации с ускорением и частотой, приведенными в таблице 3.

Инв. № подл. 10.654	Подп. и дата <i>С.И. 28.02.08</i>	Взам. инв. №	Инв. № дубл.	Подп. и дата					
Изм	Лист	№ докум.	Подп.	Дата	ОПЧ.140.206				Лист
									14

Таблица 3

Тип прибора	Ускорение, м/с ²	Частота, Гц	Время выдержки на каждой частоте, мин
M4272, M4272.8,	5	10	7
M4276, M4276.8,	10	20	7
	15	30	7
M4278	20	40	7
	20	45	8
	25	50	8
	30	60	8
	30	70	8

2.2.13 Приборы в транспортной таре выдерживают без повреждений транспортную тряску с ускорением 30 м/с² и частотой от 80 до 120 ударов в минуту продолжительностью 2 ч.

2.2.14 Приборы M4272, M4276 со сменными шкалами должны сохранять свои характеристики после замены в них сменяемого элемента – шкалы (у амперметров и килоамперметров с наружными шунтами и киловольтметров – с изменением диапазона измерений, у остальных приборов – без изменения диапазонов).

2.2.15 Полный диапазон регулировки корректором не менее 2 % от всей длины шкалы.

2.2.16 Приборы сохраняют свои характеристики после пребывания в пыленесущей среде.

2.2.17 Тип прибора, габаритные размеры и масса приведены в таблице 4.

Таблица 4

Тип прибора	Габаритные размеры, мм, не более	Масса, кг, не более
M4272, M4272.8	96x96x56.50 96x96x75*	0,28 0,2*
M4276, M4276.8	72x72x60.50 72x72x75*	0,2 0,15*
M4278	48x48x60	0,12
* Для приборов M4272(с), M4276(с)		

Изм	Лист	№ докум.	Подп.	Дата
Инд. № подл.	Подп. и дата	Взам. инв. №	Инд. № дубл.	Подп. и дата
10.654	28.02.08			

2.2.18 Норма средней наработки до отказа приборов 39000 ч.

2.2.19 Средний срок службы приборов 12 лет (для приборов М4272(с), М4276(с) – 8 лет).

2.2.20 Приборы относятся к невосстанавливаемым, одноканальным, однофункциональным изделиям, и техническому обслуживанию не подлежат.

2.2.21 Приборы, изготавливаемые для эксплуатации в условиях тропического климата, стойкие к воздействию плесневых грибов.

2.2.22 Дополнительные параметры и характеристики приборов, предназначенных для эксплуатации на морских судах, кроме приборов М4272(с), М4276(с).

2.2.22.1 Для приборов, предназначенных для эксплуатации на морских судах, сопротивление изоляции при испытаниях не ниже значений, указанных в таблице 5.

Таблица 5

Номинальное напряжение, U_n , В	Электрическая прочность изоляции Испытательное напряжение, В	Сопротивление изоляции		
		Испытательное напряжение, В	Минимально допустимое сопротивление изоляции, МОм	
			до испытаний *	после испытаний *
до 65 В	$2U_n + 500$	$2U_n$, но не менее 24 В	10	5
66 – 250	1500	500	100	10
251 – 500	2000			

* Измерение сопротивления изоляции проводить до и после испытаний на влагостойчивость, испытаний электрической прочности изоляции.

2.2.22.2 Для приборов, предназначенных для эксплуатации на морских судах, электрическая изоляция выдерживает без пробоя в течение 1 минуты при нормальных климатических условиях переменное синусоидальное напряжение с частотой 50 Гц со значением, указанным в таблице 5.

2.2.22.3 Изменение показаний приборов, вызванное отклонением температуры окружающего воздуха от $(20 \pm 5)^\circ\text{C}$ до плюс 55°C , на каждые 10°C изменения температуры не превышает $\pm 1,2\%$.

Ив. № подл.	Подп. и дата
10. 654	Сул. 13.02.16
Изм	Лист
№ докум.	Подп.
Дата	

Изменение показаний приборов, вызванное отклонением температуры окружающего воздуха от $(20 \pm 5)^\circ\text{C}$ до минус 10°C на каждые 10°C изменения температуры не превышает $\pm 1,2\%$.

2.2.22.4 Приборы влагоустойчивы; изменение показаний приборов, вызванное отклонением относительной влажности от 30 до 80 % при температуре $(20 \pm 2)^\circ\text{C}$ до 95 % при температуре $(40 \pm 2)^\circ\text{C}$, не превышает предела допускаемого значения основной погрешности.

2.2.22.5 Приборы виброустойчивы, т.е. сохраняют свои характеристики при воздействии вибрации с частотами от 2 до 100 Гц: при частотах от 2 до 13,2 Гц с амплитудой перемещения 1 мм и при частотах от 13,2 до 100 Гц с ускорением 7 м/с^2 .

Предел допускаемой дополнительной погрешности или половина размаха колебаний стрелки, не превышает предела допускаемой основной погрешности.

2.2.22.6 Приборы вибропрочны, т.е. сохраняют свои характеристики после воздействия вибрации с ускорением, частотой, приведенными в таблице 6

Таблица 6

Поддиапазоны частот, Гц	Амплитуда, мм	Время, ч
2-8	2,5	9
8-16	1,3	4,5
16-31,5	0,7	2,2
31,5-63	0,35	1,1
63-80	0,2	0,5

2.2.22.7 Приборы удароустойчивы, т.е. сохраняют свои характеристики при воздействии ударов, поочередно в каждом из трех взаимно перпендикулярных направлений с ускорением 50 м/с^2 , длительностью от 10 до 15 мс, числом ударов не менее 20, частотой 40-80 ударов в минуту.

2.2.22.8 Приборы устойчивы к длительным наклонам, а так же к качке, величиной до 30° с периодом качки $(8 \pm 1) \text{ с}$.

2.2.22.9 Приборы испытаны на обнаружение резонансных частот.

2.2.22.10 По защищенности от воздействия твердых тел, приборы соответствуют степени защиты со стороны передней панели IP54 по ГОСТ 14254.

Инв. № подл.	Подп. и дата	Взам. инв. №	Инв. № дубл.	Подп. и дата
10.654	Сул. 13.08.16			

Изм.	Лист	№ докум.	Подп.	Дата

2.2.22.11 Приборы устойчивы к воздействию соляного (морского) тумана.

2.2.22.12 Приборы сохраняют работоспособность при воздействии электростатических разрядов с амплитудой напряжения 8 кВ.

2.2.22.13 Приборы устойчивы к нагреванию.

2.2.22.14 Приборы устойчивы к радиопомехам в соответствии с п. 10.6.3 части IV Пр РС/ТН.

2.2.22.15 Приборы устойчивы к электромагнитным помехам в соответствии с п. 10.6.4 части IV Пр РС/ТН.

2.2.22.16 Приборы герметичны в соответствии с п. 10.5.4 части IV Пр РС/ТН.

2.3 Состав изделия

2.3.1 В комплект поставки входят:

- прибор – 1 шт.;

- гайки, шайбы, кронштейны, шпильки, ^{скобы} ~~крючки~~ для крепления приборов к щиту и подключения в электрическую цепь;

- калиброванные провода типа КП1 класса точности 2, если прибор предназначен для работы с шунтом взаимозаменяемым, стационарным (кроме приборов М4272.8, М4276.8) – 1 пара;

- сопротивление добавочное для вольтметров (кроме 10 и 15 кВ) (по согласованию с заказчиком) – 1 шт;

- шунт взаимозаменяемый, стационарный (по согласованию с заказчиком) – 1 шт;

- паспорт – 1 экз. (для М4272.8, М4276.8 – на партию приборов);

- руководство по эксплуатации на партию приборов (по согласованию с заказчиком) – 1 экз.

Примечание – Наружные шунты и добавочные сопротивления поставляются за отдельную плату.

2.4 Устройство и работа приборов

2.4.1 Приборы представляют собой щитовые приборы магнитоэлектрической системы с внутрирамочным магнитом.

Инд. № подл.	Подп. и дата	Взам. инв. №	Инд. № дубл.	Подп. и дата
10.654	Сулб 130516			

22 21

Изм	Лист	№ докум.	Подп.	Дата	ОПЧ.140.206	Лист
						166

2.4.2 Измерительный механизм приборов состоит из магнитной системы (обойма, магнитопровод), отсчетного устройства (шкала, указатель) и подвижной части на кернах.

2.4.3 Приборы изготавливаются с равномерной шкалой, с нулевой отметкой на краю или внутри диапазона измерений, длиной шкалы 95 мм для приборов $\overbrace{M4272.8,}$ 60 мм для приборов $\overbrace{M4276.8,}$ 38 мм для приборов M4278.

2.4.4 Корпусные детали выполнены из пластмассы и защищают измерительный механизм от загрязнений, повреждений и попадания внутрь приборов пыли.

2.4.5 В приборах со сменными шкалами для обеспечения возможности смены циферблата, не вскрывая прибор, в кожухе предусмотрен паз, через который извлекают один циферблат, а затем устанавливают другой. Для обеспечения пылезащищенности прибора паз закрыт сверху специальной вставкой. Для удобства извлечения циферблата из прибора в его верхней части имеется крепление.

2.4.6 Принцип действия приборов основан на взаимодействии магнитного поля постоянного магнита с электрическим током, проходящим по обмотке рамки прибора.

2.4.7 Установка указателя приборов на нулевую отметку производится с помощью корректора, расположенного на лицевой части приборов, (кроме приборов $\overbrace{M4272.8,}$ $\overbrace{M4276.8}$).

2.5 Маркирование и пломбирование

2.5.1 На каждый прибор наносятся:

- обозначение единицы измеряемой величины;
- обозначение класса точности;
- обозначение постоянного тока;
- обозначение типа прибора;
- обозначение испытательного напряжения изоляции;
- обозначение магнитоэлектрической системы;

Инв. № подл.	Подп. и дата	Евсм. инв. №	Инв. № дубл.	Подп. и дата
10.654	28.02.08			

Изм.	Лист	№ докум.	Подп.	Дата

ОПЧ.140.206

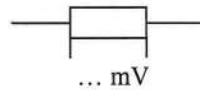
Лист

17

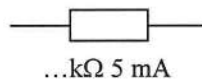
ж) обозначение нормального положения;
 з) товарный знак предприятия-изготовителя;
 и) обозначение «-» (минус) у отрицательного токоведущего стержня;
 к) обозначение корректора (кроме М4272.8, М4276.8);
 л) месяц и год изготовления;
 м) обозначение исполнения «ОМ2», порядковый номер прибора по системе нумерации изготовителя для приборов, изготавливаемых для эксплуатации на морских судах.

н) обозначение исполнения «АЭС», порядковый номер прибора по системе нумерации изготовителя для приборов, изготавливаемых для эксплуатации на АЭС.

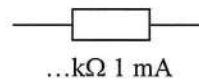
Приборы, предназначенные для включения через наружный калиброванный шунт, имеют обозначение:



Приборы, предназначенные для включения через калиброванное добавочное сопротивление, имеют обозначение:



или



Приборы, предназначенные для включения в сеть с напряжением свыше 650 В, должны монтироваться на изоляторах и иметь на лицевой стороне прибора символ электрического напряжения по ГОСТ 12.4.026-2015, а на корпусе прибора должна быть нанесена надпись “Монтировать на изоляторе”.

Приборы, изготавливаемые для эксплуатации в условиях тропического климата, дополнительно имеют:

- значение нормальной температуры «+ 27 °С»;
- обозначение исполнения «ТЗ» («ТСЗ» для приборов М4272, М4276 со сменными шкалами).

2.5.2 Обозначение знака утверждения типа средств измерений по ПР 50.2.107-09 (наносится на паспорт).

Приборы, принятые ОТК предприятия-изготовителя, имеют клеймо.

Поверительное клеймо первичной поверки наносится на корпус прибора и на паспорт.

Инв. № подл.	Подп. и дата	Взам. инв. №	Инв. № дубл.	Подп. и дата
10.654	Александр 18.11.19			
18	Зам.	ПЧР.461-2019	Сид	15.11.19
Изм	Лист	№ докум.	Подп.	Дата
				0ПЧ.140.206
				Лист
				18

2.6 Упаковка

Упаковку приборов в потребительскую тару производят в соответствии с требованиями ГОСТ 9181-74 и технических условий ТУ 25-7504.132-2007.

В качестве потребительской тары применяют картонные упаковочные коробки.

Упаковку приборов в транспортную тару производят в соответствии с требованиями ГОСТ 9181-74 и технических условий ТУ 25-7504.132-2007.

3 РАЗМЕЩЕНИЕ И МОНТАЖ

3.1 Приборы предназначены для утопленного монтажа на вертикальных или горизонтальных панелях (щитах), изготовленных как из магнитных, так и немагнитных материалов. Вырез в щите для монтажа приборов приведен в приложении А.

3.2 Монтаж приборов должен быть произведен тщательно, без перекосов. Крепление приборов на панели должно быть жестким и не создавать дополнительных нагрузок. Монтаж приборов рекомендуется производить совмещением осей симметрии прибора и выреза в щите, избегая касания стекла.

3.3 Приборы при монтаже следует располагать вдали от источников сильных магнитных полей с напряженностью выше 0,4 кА/м.

3.4 Перед установкой на щит приборы должны быть поверены.

3.5 Подключение приборов в измеряемую цепь должно производиться с соблюдением полярности в соответствии с маркировкой токоведущих стержней. Крутящий момент для затяжки гаек ~~токоведущего узла~~ не более 2 Нм.

3.6 Приборы, предназначенные для включения в сеть с напряжением свыше 650 В, монтируются на изоляторах в месте, недоступном для прикосновения.

3.7 Во избежание стирания маркировочных данных с корпуса приборов, не допускается протирка корпуса агрессивными веществами.

4 ПОРЯДОК РАБОТЫ

4.1 Перед началом работы необходимо корректором установить указатель на нулевую отметку шкалы в обесточенном состоянии прибора (кроме М4272.8, М4276.8).

Инд. № подл. 10.654	Подп. и дата Мр 28.02.08	Взам. инв. №	Инд. № дубл.	Подп. и дата
Изм.	Лист	№ докум.	Подп.	Дата
ОПЧ.140.206				Лист
				19

4.2 Подключить прибор в измеряемую цепь.

4.3 Перед работой прибор прогреть в течение 15 мин током или напряжением, соответствующим верхнему значению диапазона измерений. Указатель прибора, установленный на нулевой отметке до предварительного прогрева, после прогрева не следует устанавливать корректором на эту отметку.

4.4 Расстояние от глаз наблюдателя до шкалы прибора должно быть не более 0,5 м.

5 УКАЗАНИЯ ПО ПОВЕРКЕ

5.1 Поверка приборов производится в соответствии с требованиями ГОСТ 8.497-83 и ТУ 25-7504.132-2007.

5.2 *Межповерочный интервал - 2 года*
~~Периодичность поверки при 8-ми часовой среднесуточной наработке - 24 месяца, при 16-ти часовой наработке - 12 месяцев, при 24-х часовой наработке - 6 месяцев.~~

5.3 При поверке приборов используются источники постоянного тока с коэффициентом переменной составляющей не превышающим 3 %.

5.4 Поверка приборов производится методом сличения с образцовыми приборами непосредственной оценки класса точности 0,2 или 0,5, и класса точности не ниже 1,5 для приборов М4272.8, М4276.8.

6 ХРАНЕНИЕ И ТРАНСПОРТИРОВАНИЕ

6.1 Приборы хранятся у изготовителя и потребителя в потребительской таре, в которой они поставляются предприятием-изготовителем, на стеллажах в закрытых складских помещениях.

В помещениях для хранения приборов содержание пыли, паров кислот и щелочей, агрессивных газов и других вредных примесей, вызывающих коррозию, не должно превышать содержание коррозионно-активных агентов для атмосферы типа 1 по ГОСТ 15150-69.

Инв. № подл.	Подп. и дата	Взам. инв. №	Инв. № дубл.	Подп. и дата	Лист 20
10.654	<i>Обы 28.12.08</i>				
Изм	Лист	№ докум.	Подп.	Дата	ОПЧ.140.206

Температура воздуха для хранения приборов, изготавливаемых для эксплуатации в условиях умеренного климата, в пределах от плюс 5 до плюс 40 °С и относительная влажность ^{до} 80 % при температуре ^{плюс} 25 °С, для приборов, изготавливаемых для эксплуатации в условиях тропического климата – от минус 50 до плюс 60 °С и относительной влажностью до 100 % при температуре 35 °С.

Без упаковки приборы могут храниться при температуре окружающего воздуха от плюс 10 до плюс 35 °С и относительной влажности ^{до} 80 % при температуре плюс 25 °С.

6.2 Приборы транспортируются транспортом любого вида в крытых транспортных средствах.

При транспортировании самолетом приборы должны быть размещены в отапливаемых герметизированных отсеках.

Приборы, изготавливаемые для эксплуатации в условиях умеренного климата, могут транспортироваться в диапазоне температур от минус 50 до плюс 50 °С и относительной влажности ^{до} 98 % при температуре плюс 35 °С.

Приборы, изготавливаемые для эксплуатации в условиях тропического климата, могут транспортироваться в диапазоне температур от минус 50 до плюс 60 °С и относительной влажности до 100 % при температуре плюс 35 °С.

Значение механических воздействий на приборы при транспортировании не должны превышать указанных в 2.2.13.

7 ГАРАНТИИ ИЗГОТОВИТЕЛЯ

7.1 Изготовитель гарантирует соответствие приборов требованиям технических условий при соблюдении условий эксплуатации, хранения, транспортирования и монтажа.

7.2 Гарантийный срок хранения – 12 месяцев с момента изготовления приборов.

Гарантийный срок эксплуатации – 18 месяцев со дня ввода приборов в эксплуатацию.

Инв. № подл.	Подп. и дата	Взам. инв. №	Инв. № дубл.	Подп. и дата
10.654	28.02.08			

Изм	Лист	№ докум.	Подп.	Дата	ОПЧ.140.206	Лист
						21

7.3 Приборы соответствуют требованиям, обеспечивающим безопасность жизни, здоровья потребителей и охрану окружающей среды.

7.4 Во всех случаях отказа в работе приборов по вине предприятия-изготовителя приборы рекламируются в установленном порядке.

Приборы, подвергавшиеся вскрытию и имеющие наружные повреждения, а также применявшиеся в условиях, не соответствующих требованиям ТУ 25-7504.132-2007, не рекламируются.

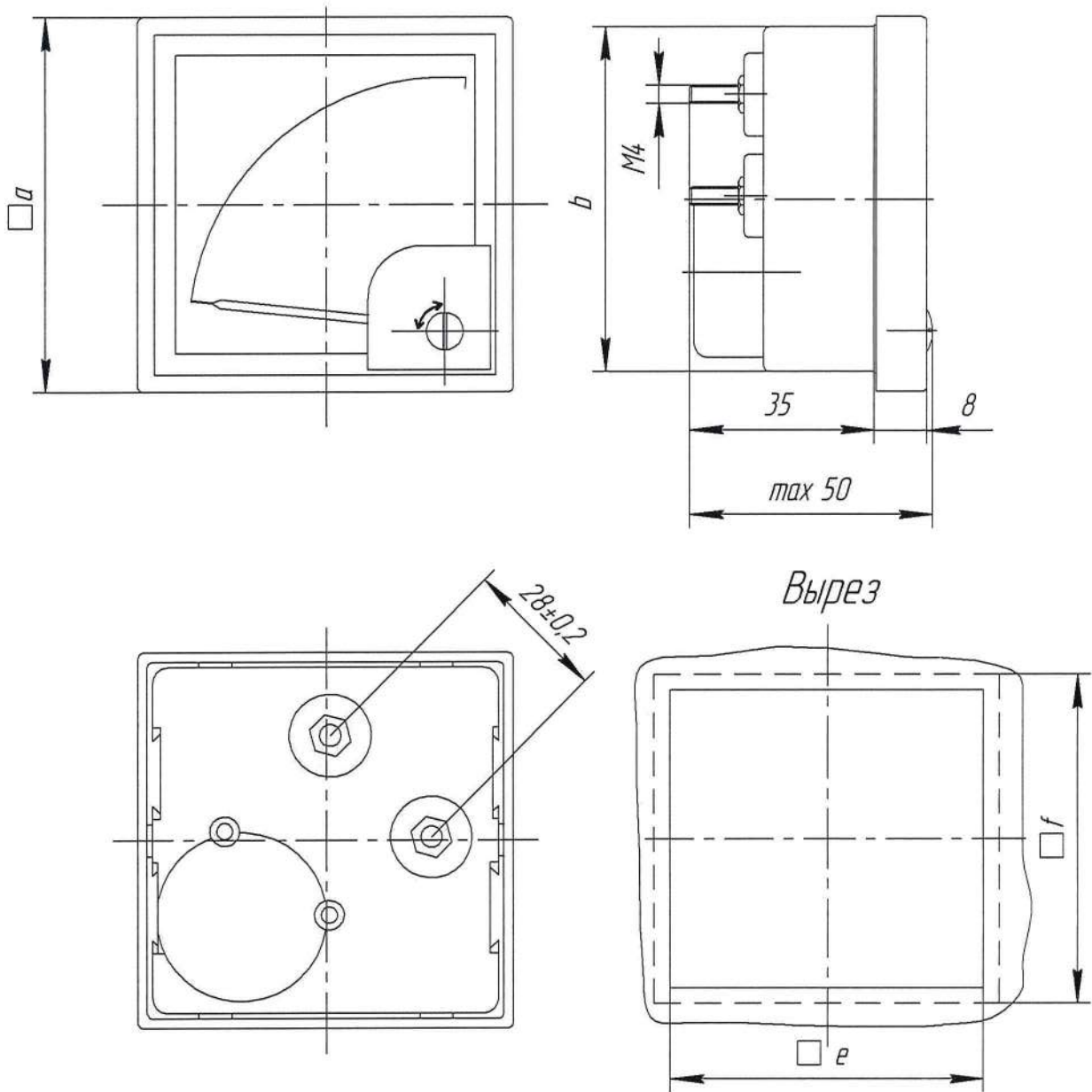
8 УТИЛИЗАЦИЯ

Приборы не представляют опасности для жизни, здоровья людей и окружающей среды после окончания срока эксплуатации и подлежат утилизации по технологии, принятой на предприятии, эксплуатирующем эти приборы.

Инв. № подл.	Подп. и дата	Взам. инв. №	Инв. № дубл.	Подп. и дата
10 654	<i>М.С. 28.02.08</i>			
Изм	Лист	№ докум.	Подп.	Дата
ОПЧ.140.206				Лист
				22

ПРИЛОЖЕНИЕ А
(обязательное)

Габаритные размеры и вырез в шите для крепления приборов
М4272, М4272.8, М4276, М4276.8



Тип прибора	a	b	e	f
М4272 М4272.8	96	□90,6	□92 ^{+0,8}	100
М4276, М4276.8	72	□67,5	□68 ^{+0,7}	75

Рисунок А.1

Инв. № подл. 10654	Подп. и дата Сур 23.05.14	Взам. инв. №	Инв. № дубл.	Подп. и дата
Изм	Лист	№ докум.	Подп.	Дата

13	30м	ПЧА 124-13		
Изм	Лист	№ докум.	Подп.	Дата

ОПЧ.140.206

Габаритные размеры и вырез в щите для установки прибора М4278

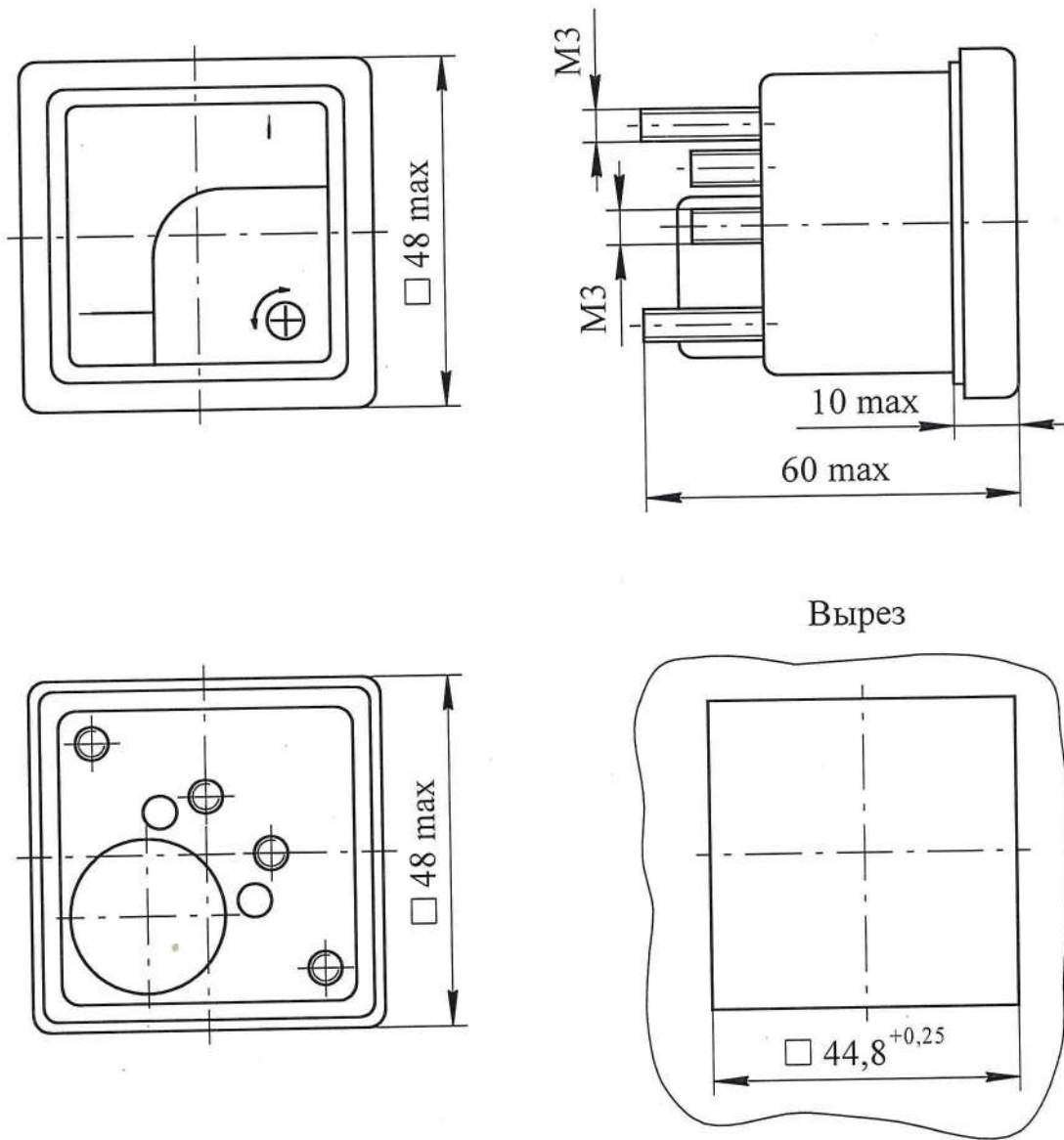


Рисунок А.3

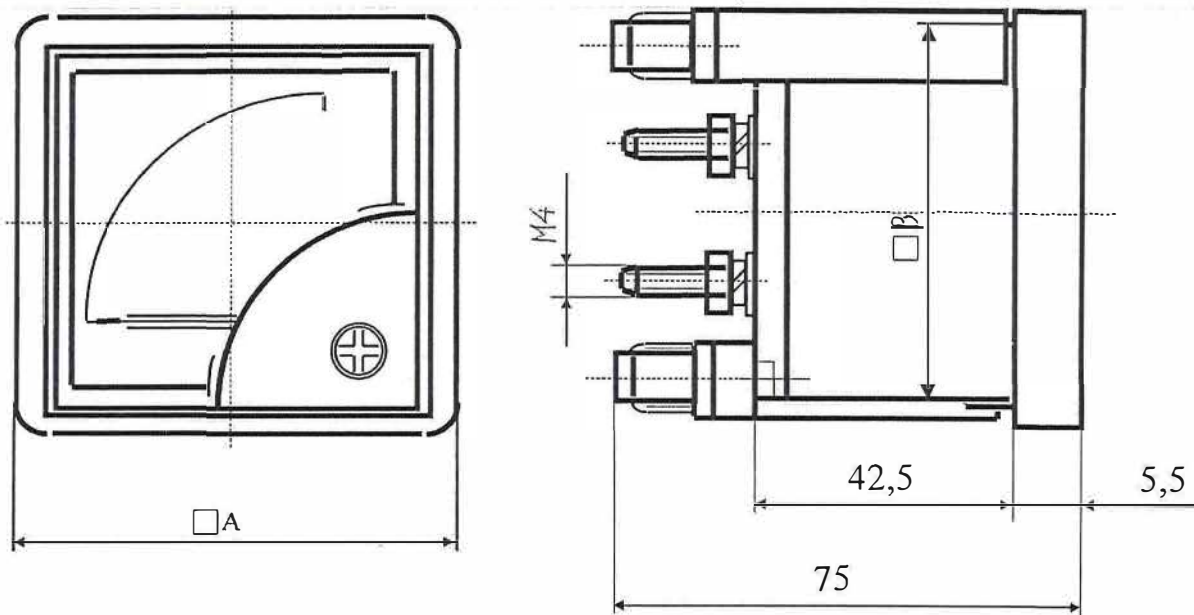
Инв. № подл.	Подп. и дата	Взам. инв. №	Инв. № дубл.	Подп. и дата
10.654	М.С.С.С.			

Изм.	Лист	№ докум.	Подп.	Дата

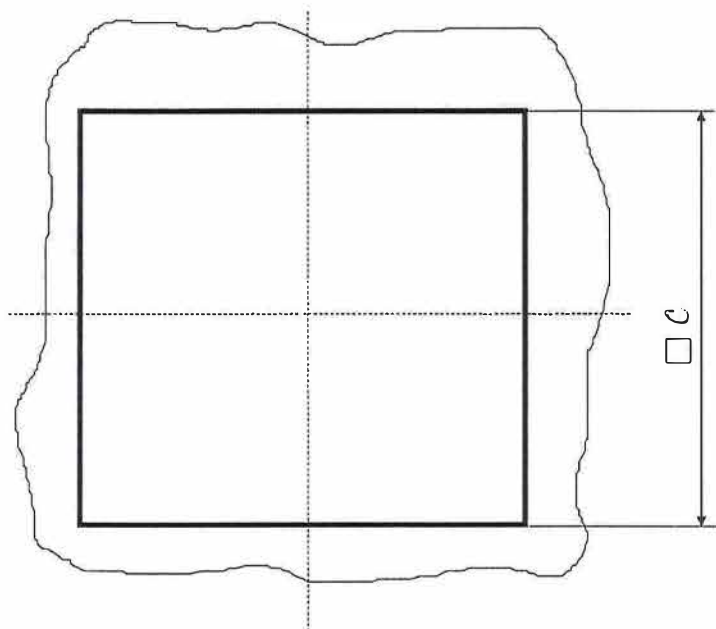
ОПЧ.140.206

Лист
254

Габаритные размеры и разметка в щите приборов М4272(с) и М4276(с)
со сменными шкалами



Вырез



Тип прибора	A	B	C
М4272(с)	96	91,5	92 ^{+0,8}
М4276(с)	72	67,5	68 ^{+0,7}

Рисунок А.4

ЗАКАЗАТЬ

Инв. № подл.

Подп. и дата

Взам. инв. №

Инв. № дубл.

Подп. и дата

Изм.	Лист	№ докум	Подп.	Дата